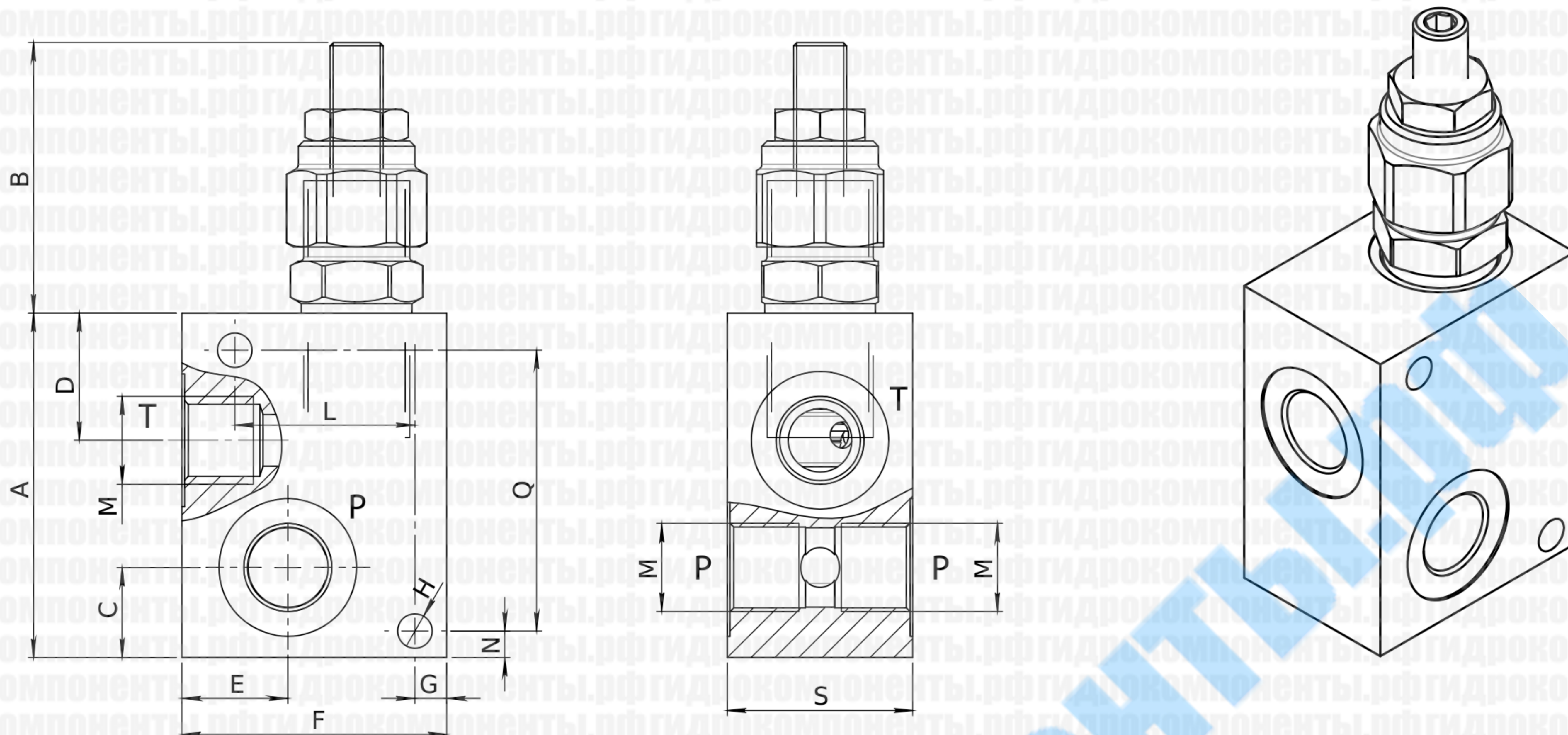
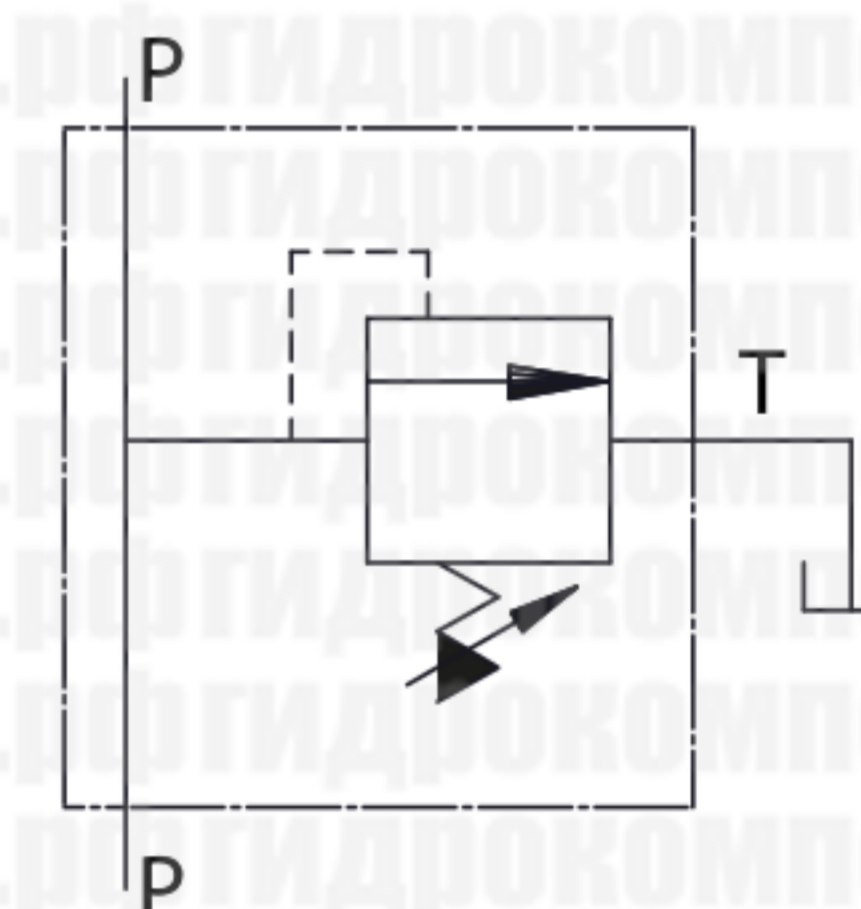


Размеры

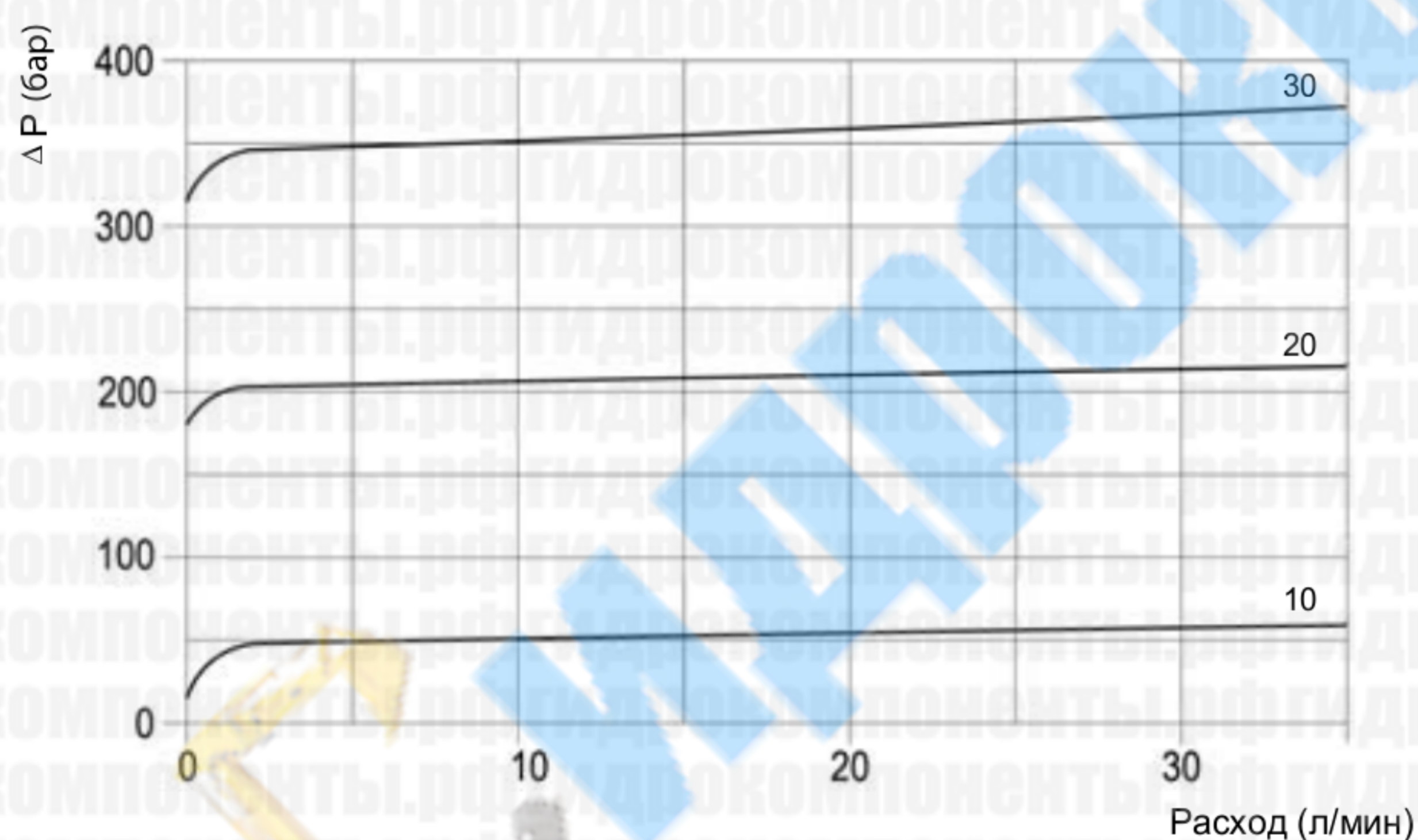


Гидравлическая схема

Типо-размер	A	B	C	D	E	F	G	H	L	M BSP	N	Q	S	Масса, кг
02	65	51	17	24	20	50	6	6,5	34	3/8	6	53	35	0,40
03	65	51	17	24	20	50	6	6,5	34	1/2	6	53	35	0,38



Графики характеристик



Технические характеристики

Номин. расход (л/мин)	35
Макс. давление (бар)	350

Материалы: оцинкованная сталь (картридж), закаленная сталь (внутренние части), алюминий (корпус).

Расшифровка обозначения

PRL 35

Порты BSP	
02	3/8
03	1/2

Настройка (бар)	
10	5-50
20	40-210
30	100-350

Тип регулировки

A		Шестигранник
B		Ручной маховик
C		Защитный колпачок

